



TÜV
AUSTRIA



FLEXIBLE IMPELLER PUMPS

POMPE A GIRANTE FLESSIBILE

POMPES CELLULAIRES FLEXIBLES INOXYDABLES

BOMBAS VOLUMÉTRICAS DE IMPULSOR FLEXIBLE



ALPHA DYNAMIC

THE QUALITY MANAGEMENT SYSTEM

The certified Quality Management System is the basic tool used by Management in establishing the Corporate Quality Policy, aimed at complete Customer satisfaction and demonstrable ability to provide products/ services that meet Customer and applicable regulatory requirements.

IL SISTEMA DI GESTIONE DELLA QUALITÀ

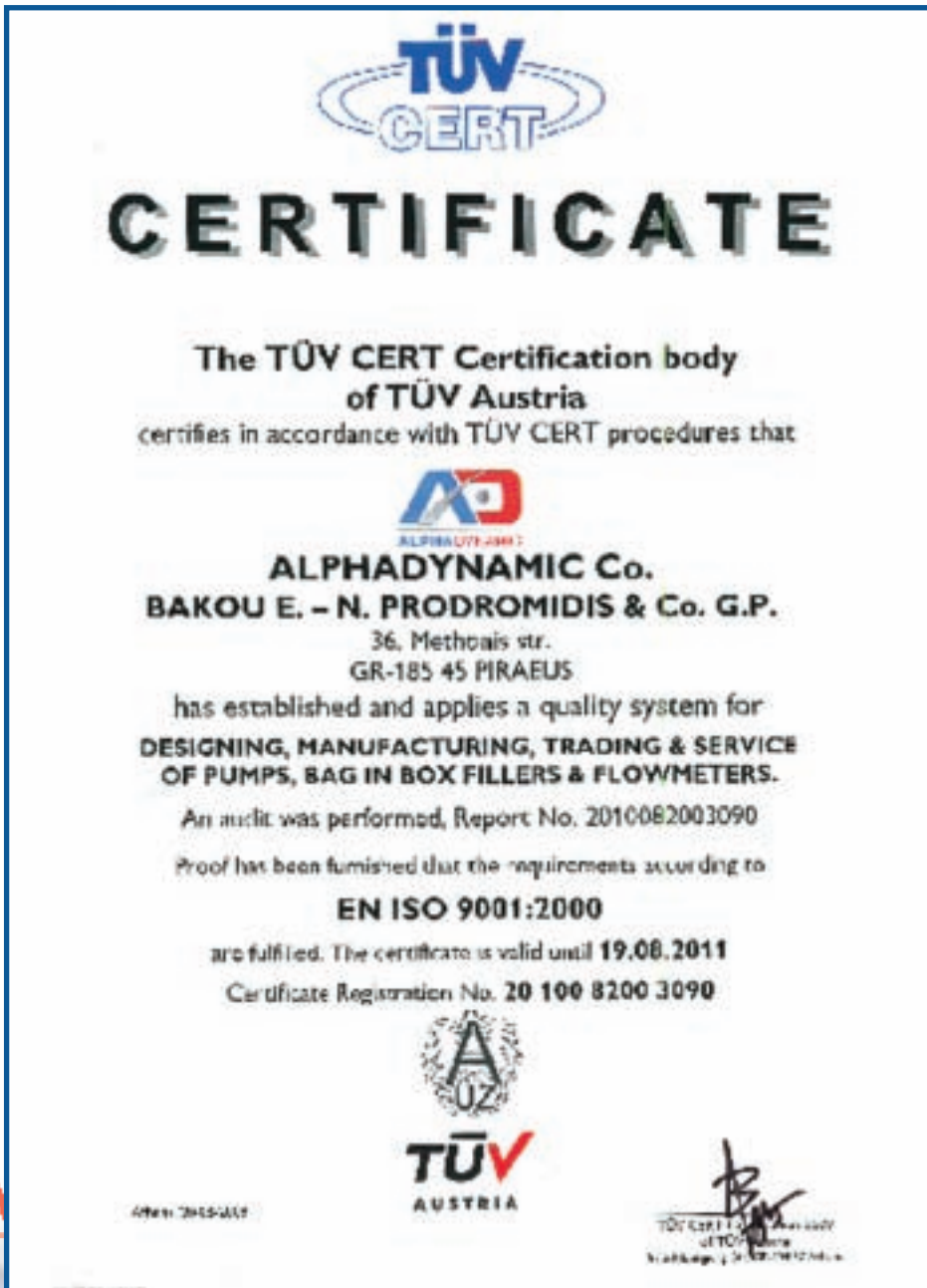
Il sistema di Gestione della Qualità certificato è lo strumento base per la Direzione per realizzare la Politica della Qualità in azienda, finalizzata alla completa soddisfazione dei Clienti ed alla dimostrabile capacità di fornire prodotti/servizi conformi ai requisiti richiesti dal Cliente e alle norme legislative applicabili.

LE SYSTÈME DE GESTION DE LA QUALITÉ

Le système de Gestion de la qualité certifié est l'instrument de base de la Direction pour réaliser la politique de la Qualité dans l'entreprise, finalisée à la satisfaction complète des Clients et à la capacité démontrable de fournir des produits/services, conformes aux exigences des Clients et aux normes législatives applicables.

EL SISTEMA DE GESTIÓN DE LA CALIDAD

El sistema de Gestión de la Calidad certificado es el instrumento que utiliza la Dirección para realizar la Política de la Calidad de la empresa, cuya finalidad es la completa satisfacción de los Clientes y la demostrable capacidad de proporcionar productos/ servicios conformes a los requisitos requeridos por el Cliente y las normas legislativas aplicables.



Volumetric Stainless Flexible Impeller Pumps, are mostly suitable for the transfer of delicate, fragile and viscous medium, also with solid parts in suspension.

Pompe Volumetriche Inox a Girante Flessibile, particolarmente adatte al trasferimento di liquidi viscosi, delicate e fragili. Anche, sono adatti per corpi in sospensione.

Les pompes cellulaires flexibles inoxydables volumétriques sont notamment utilisables pour le transport des liquides sensibles, fragiles et collants, qui peuvent de plus contenir de suspensions solides.

Las bombas volumétricas inoxidables de impulsor flexible son apropiadas sobre todo para el transporte de líquidos frágiles y pegajosos que contienen suspensiones sólidas.



Performances:

Flows: Up to 56.000 litres/hour
Viscosities: Up to 75.000 cp
Temperature of fluids: Up to 90C
Max. differential pressure: 3 Bar

Prestazioni:

Portata: A 56.000 litri/ora
Viscosità massima: 75.000 cp
Temperatura fluidi: Fino a 90C
Mas. pressione differenziale: 3 Bar

Rendements:

Provisions: Jusqu'à 56.000l/h
Viscosité: Jusqu'à 75.000 cps
Temp. des liquides: Jusqu'à 90 C
Pressage fonctionnel max.: 3 bar

Rendimientos:

Rendimientos: hasta 56.000l/h
Viscosos: hasta 75.000 cps
Temp. de líquidos: hasta 90 C
Presión máx. de funcion.: 3 bares

The "AD" series pumps can be:

- Supplied with a "BY PASS" allowing regulation of pump capacity in accordance with the needs of the user.
- Supplied with DUAL Motors
- Supplied with Frequency Converter
- Supplied with Mechanical Variator
- Supplied with bare shaft
- Supplied with Dry-Running Protection

Les pompes de la série AD peuvent:

- Être équipés avec le mécanisme «by-pass», permettant le réglage du refoulement de la pompe selon les besoins de l'utilisateur.
- Disposer moteur DUAL (à deux vitesses)
- Disposer Inverter
- Disposer boîte des vitesses mécanique
- Être d'axe libre
- Disposer mécanisme de protection de fonctionnement sec

Le pompe della serie "AD" possono:

- Essere fornite di "BY PASS" che permette di regolare la portata della pompa
- Avere motori DUAL
- Essere con Inverter
- Essere con Variatore Meccanico
- Essere ad asse nudo
- Essere con "Stop a secco"

Las bombas de la serie AD tienen la posibilidad de:

- ser equipadas con mecanismo "by-pass", permitiendo la regulación del rendimiento de la bomba según las necesidades del usuario,
- disponer de un motor DUAL (de dos velocidades),
- disponer convertidor,
- disponer regulador de caudal mecánico,
- ser equipadas con eje libre,
- disponer de un mecanismo de protección contra funcionamiento en sec

The **ALPHADYNAMIC** Pumps are widely used:

Le pompe **ALPHADYNAMIC** trovano largo impiego nei settori:

Les pompes **ALPHADYNAMIC** sont utilisées largement sur les secteurs suivants:

Las bombas de la **ALPHADYNAMIC** están utilizadas ampliamente en los sectores:



In the oenological field

Stemmed grapes, wine, must, e.t.c

Enologico

Mosto e uva diraspata, vino, mosto

Pour la vinification

Vin, moût, pédoncule de raisins etc

Enológico:

Vino, mosto, tallos de uvas etc.



In food processing

Honey, yogurt, beer, fruit pulp and juice, glucose, brine, syrups, melted butter, liquid sugar, eggs in liquid form, tomato pulp.t.c

Alimentare

Miele, yogurt, birra, succo e polpa di frutta, glucosio, salamoia, sciropi, burro, zucchero liquido, uova liquide, salsa di pomodoro, succo ecc.

Transformation des aliments

Bière, pulpe de fruit et jus, miel, glucose, sirops, beurre fondu, sucre liquide, yogourt, œufs liquides, saumure etc.

Alimenticio:

Cerveza, pulpa de frutas y zumos, miel, glucosa, jarabes, mantequilla hundida, azúcar líquido, yogurt, huevos en forma líquida, salmuera etc.

In the chemical industry

Paint, ink, water based glues, rubber latex, glycerine, wax, emulsion starch, liquid for photograph process, industrial discharges, polyelectrolyte, detergents e.t.c

Chimico

Vernici, Inchiostro, colle a base acqua, lattice di gomma, glicerina, cera, emulsioni, amido, liquidi fotografici scarichi industriali, polielettrolita, cera, detergenti ecc.

Pour l'industrie chimique

Colle à la base d'eau, glycérine, cire, émulsions, détergents, latex, liquides pour la retouche de photographie, encre, pigments, électrolytes polymériques etc.

En la industria química

Pegamentos a base de agua, almidones, emulsiones, glicerina, cera, detergentes, caucho, líquidos para el procesamiento de fotografías, tintes y pigmentos etc.



In cosmetics industry and in the production of pharmaceutical products

Cleaning lotion, cream, shampoo, liquid soap e.t.c

Cosmetico e farmaceutico

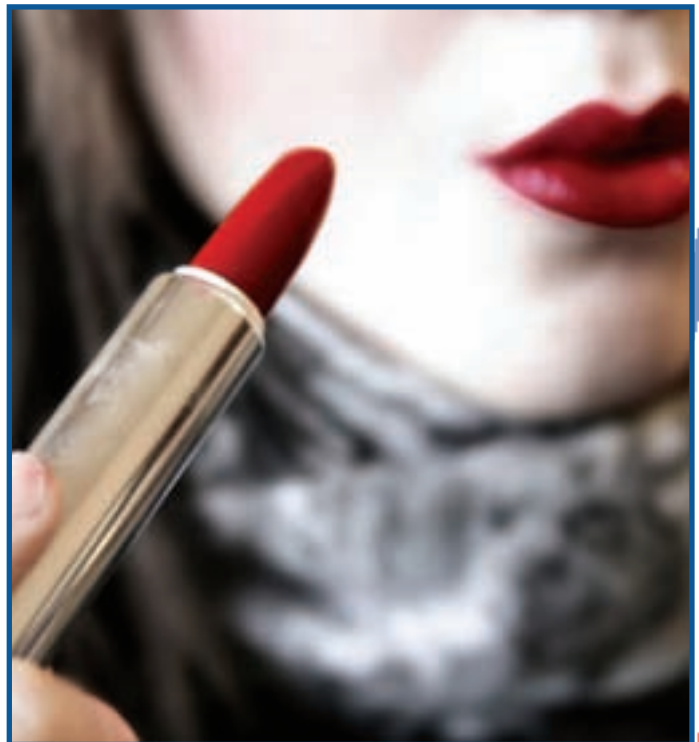
Detergenti, crème, shampoo, saponi liquidi ecc.

Pour l'industrie des cosmétiques et de la fourniture médicale

Crèmes, shampooing, savon liquide, lait de toilette etc.

En la industria de medicamentos y de productos cosméticos

Cremas, champús, jabón líquido, lociones limpiadoras etc.



Mode of operation-Advantages Basic pump characteristics

The Positive Displacement Flexible Impeller pumps, defuse the vane at the suction side. As a consequence, an intense vacuum is being created and we have the possibility for automatic suction from a depth of 6 m from a dry position.

The vanes at the discharge will slightly bend, with the result being the medium to be transferred towards the exit. That way, we manage the smooth transfer of the medium at the exit without a pulse.

Modo di operazione-Vantaggi Caratteristiche della pompa

Le pompe, disinnescano le pale sul lato di aspirazione. Un vuoto intenso sta creando ed abbiamo la possibilità per aspirazione automatica da una profondità di 6 m. da una posizione asciutta. Le pale allo scarico piegheranno un po'. il risultato è che il liquido è trasferito verso l'uscita. Di conseguenza, abbiamo un trasferimento regolare del liquido verso l'uscita senza un impulso.

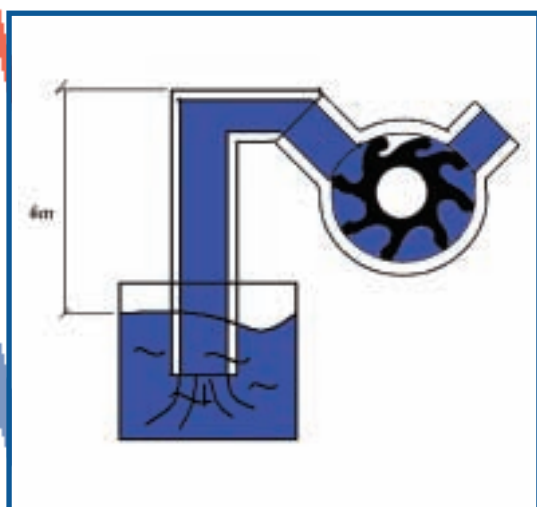
Caractéristiques de fonctionnement et avantages Principes de fonctionnement

Les pompes cellulaires flexibles d'augmentation entraxe AD relâchent l'aile à la coté de la résorption et par conséquence elles créent un grand vide et, comme ça, la possibilité de la résorption automatique de profondeur de 6 m. de position sec.

Les ailes de la coté du refoulement plient un peu et poussent le liquide vers la sortie. Donc on obtient le transport indolent des liquides sans pulsation à la sortie.

Características de la operación y ventajas principios de la bomba.

La aleta del impulsor flexible AD se deforma un poquito para conducir el líquido dentro de la bomba y para transferirlo a la puerta de descarga otorgando así la posibilidad de una succión automática desde una profundidad de 6 metros. Este principio combina la operación suave de la bomba con succión automática y persistente.



Self priming

Self priming of the product up to 6m., even from a dry starting point within a few seconds.

Autoadescante

Aspirazione automatica del prodotto fino a 6 m. di profondità anche a secco in alcuni secondi.

Résorption automatique

Résorption automatique jusqu'à 6 m avec réseau sec en temps de quelques secondes

La succión automática

Succión automática del producto en tiempos de pocos segundos, hasta 6 metros en red impermeabilizada.

Reversible operation

The pump can work in both the 2 directions of operation with interchange of the flow of the liquid inside the network without a problem, as many times as we want with a simple interchange of the motor direction.

Reversibile funzionamento

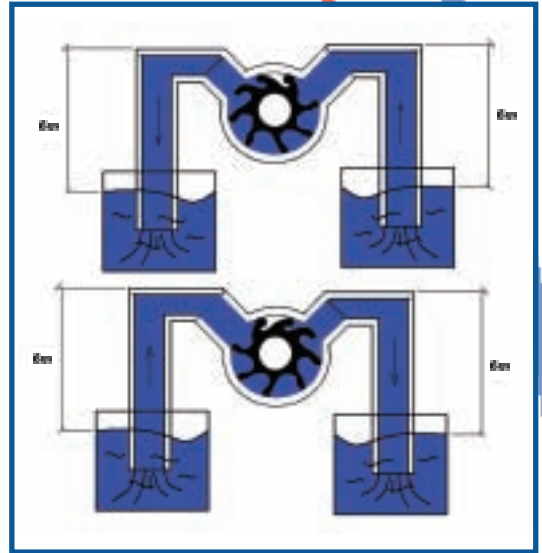
La pompa funziona in entrambi i sensi di rotazione, con scambio del flusso del liquido dentro la rete senza un problema, tutte le volte che vogliamo con uno scambio semplice della direzione del motore.

Fonctionnement réversible

Rotation de sens double avec alternance de flux dans le réseau sans problème tant fréquemment qu'on veut avec le simple alternance du sens du moteur

Operación inversa

La bomba se puede accionar en ambas direcciones de rotación y esto permite el retorno del líquido que queda sin necesidad de intervención manual y además permite el vaciado fácil de los tubos después del transporte del líquido.



Suitable for the transfer of delicate and viscous liquids

up to 75.000 cps, even with solid suspension, without any wear out or damage.

Adatto a trasferimento dei liquidi delicati e viscosi

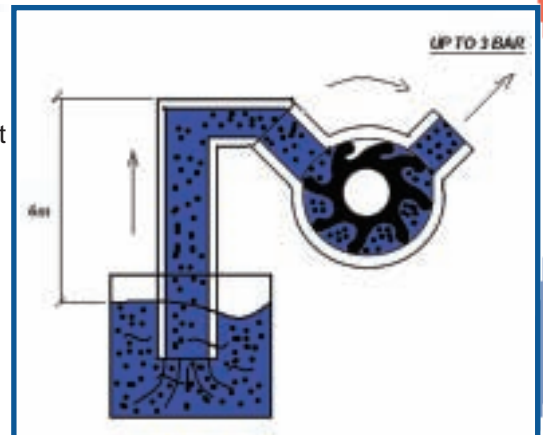
fino a 75.000 cps, anche con le particelle solide, senza emulsionare e danneggiare le parti solide.

Action de résorption parfaite

Transportation des liquides sensibles et visqueux jusqu'à 75.000 cps avec la possibilité d'avoir des suspensions, sans fatigue et usure. Elles sont idéales aussi pour le transport des crèmes liquides et des masses

Perfecta acción de succión

Transporte de líquidos frágiles con viscosidad hasta 75.000 cps con suspensiones sólidas sin provocar espuma o destrucción de las suspensiones. Son adecuadas para el transporte de líquidos pegajosos y masas.



Smooth and steady pumping of the product without pressure from the spikes (even flow rate is ideal for filling, dosing or filtration)

Trasferire il prodotto senza pulsazioni

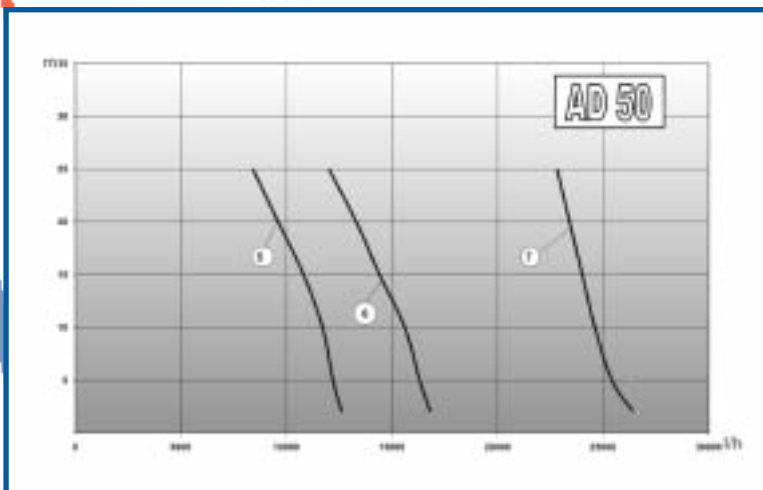
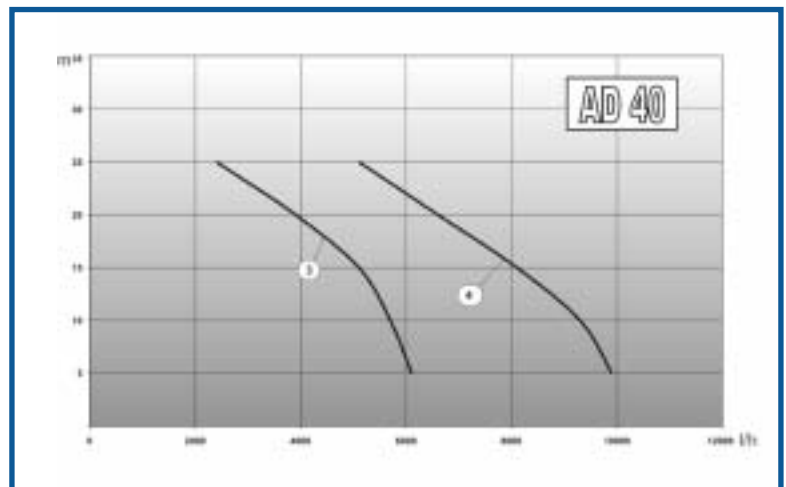
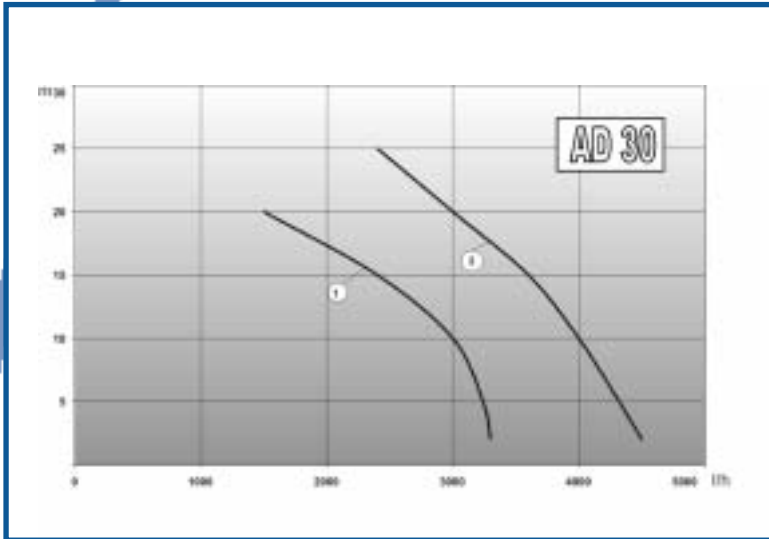
(flusso continuo ottimo per riempimenti, dosaggi o filtrazione)

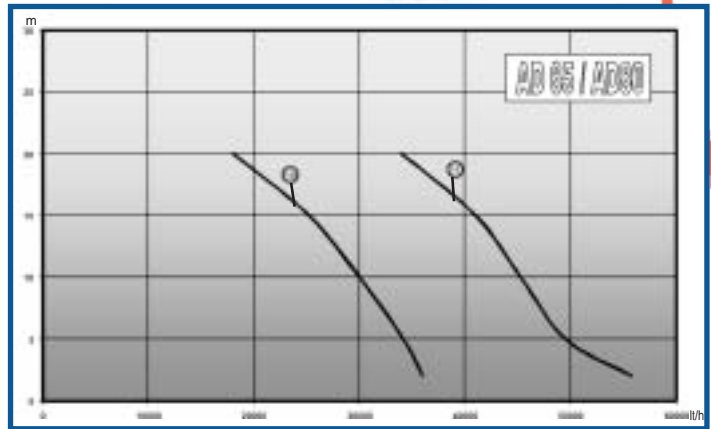
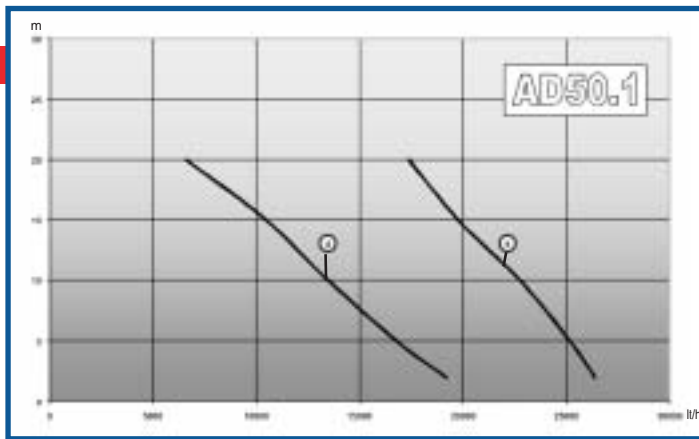
Pompage moelleux et invariable En contrôlant les tours on réussit la possibilité de dosage.

Bombeo suave y estable Con el control de las rotaciones se obtiene también la posibilidad de dosificación.



AD Flexible impeller pumps
 AD Pompe a girante flessibile
 Pompes cellulaires flexibles série AD
 Bombas de impulsor flexible de la serie AD





Type	Motor / Motore / Moteur/		Rpm	Ref	H=TOTAL HEAD IN mt H=PREVALENZA TOTALE IN mt H=Hauter à mt H=elemento manométrico en mt						Q=CAPACITY IN lt/h +/- 5% Q=PORTATA IN lt/h +/- 5% Q=Provision à lt/h +/-5% Q=rendimiento en lt/h +/- 5%		
	Type/Tipo	HP			Kw	Giri	Rif	H	2	5	10	15	
AD 30	TF	0.75	0.56	900	1	H	2	5	10	15	20	25	BSP-M 1" 1/4 CAROLLA 40 Macon 40 DIN 40
	Q	3300	3240	3000	2400	1500							
AD 40	TF MF	1.00	0.75	1400	2	H	2	5	10	15	20	25	BSP-M 1" 1/2 CAROLLA 50 Macon 50 DIN 50
	Q	4500	4320	4000	3600	3000	2400						
AD 40	TF MF	1.50	1.10	900	3	H	2	5	10	15	20	25	BSP-M 1" 1/2 CAROLLA 50 Macon 50 DIN 50
	Q	6300	6100	5700	5100	3900	2400						
AD 50	TF	3.50	2.60	700	5	H	2	5	10	15	20	25	BSP-M 2" CAROLLA 60 Macon 50 DIN 50,65
	Q	12600	12200	11700	10800	9600	8400						
AD 50	TF	4.00	3.00	900	6	H	2	5	10	15	20	25	BSP-M 2" CAROLLA 60 Macon 50 DIN 50,65
	Q	16800	16300	15600	14400	13300	12000						
AD 50	TF	6.00	4.50	1400	7	H	2	5	10	15	20	25	BSP-M 2" CAROLLA 60 Macon 50 DIN 50,65
	Q	26400	25400	24600	24000	23400	22800						
AD 50.1	TF	2.00	1.50	700	8	H	2	5	10	15	20		BSP-M 2" CAROLLA 60 Macon 50 DIN 50,65
	Q	19200	16800	13500	10500	6600							
AD 50.1	TF	3.00	2.20	900	9	H	2	5	10	15	20		BSP-M 2" CAROLLA 60 Macon 50 DIN 50,65
	Q	26400	25200	22800	19800	17400							
AD 65	TF	5.00	3.75	700	10	H	2	5	10	15	20	25	BSP-M 2" 1/2 CAROLLA 80 Macon 70 DIN 65
	Q	36000	34200	30000	25200	18000							
AD 80	TF	6.00	4.50	700	11	H	2	5	10	15	20	25	BSP-M 3" CAROLLA 100
	Q	55800	49500	45300	41000	34000	23500						

MF = Monofase/single phase
TF = Trifase/Three phase

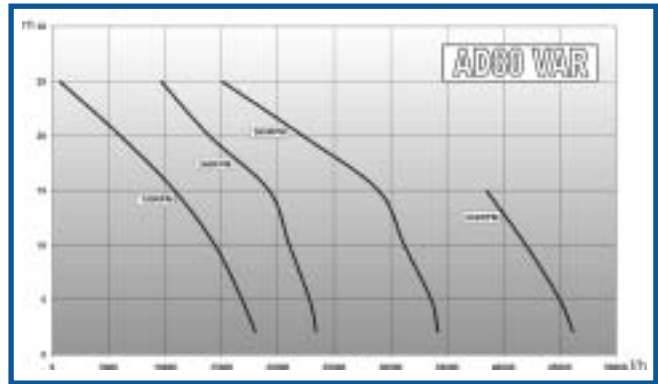
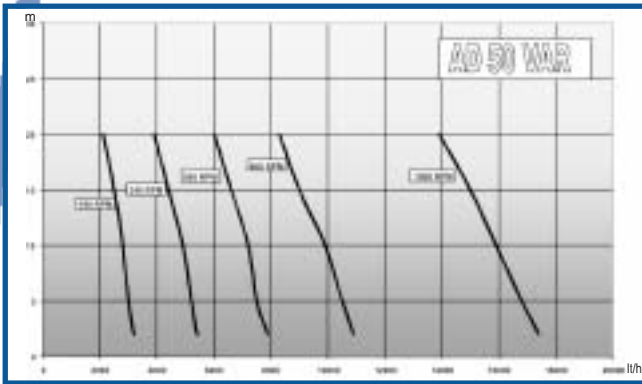
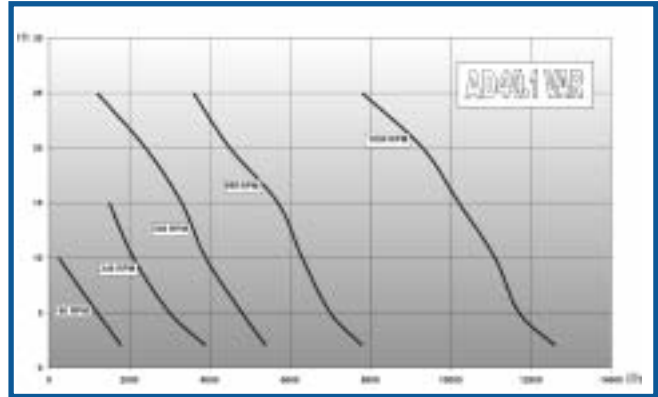
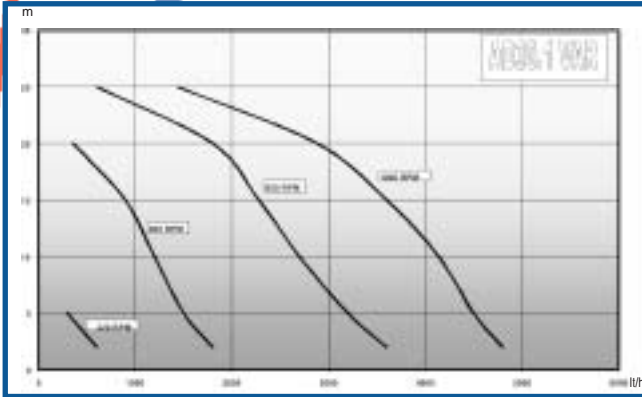
Entrata/Uscita standard: BSP-M (Gas)
Standard inlet/outlet: BSP-M (Gas)

Pumps AD with mechanical speed variator

Pompe AD con variatore

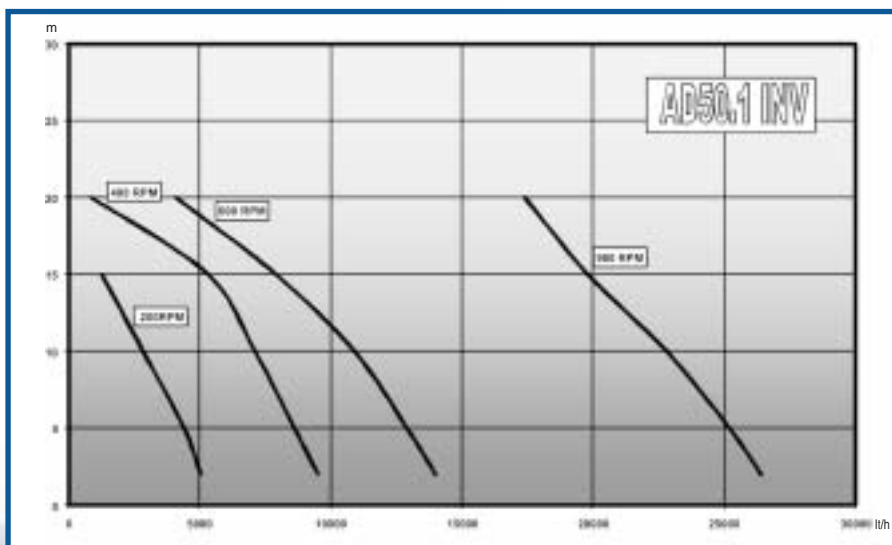
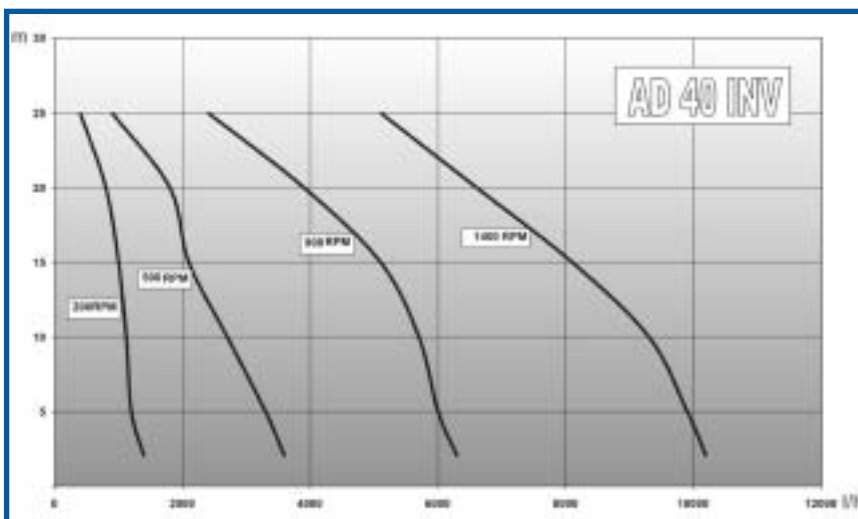
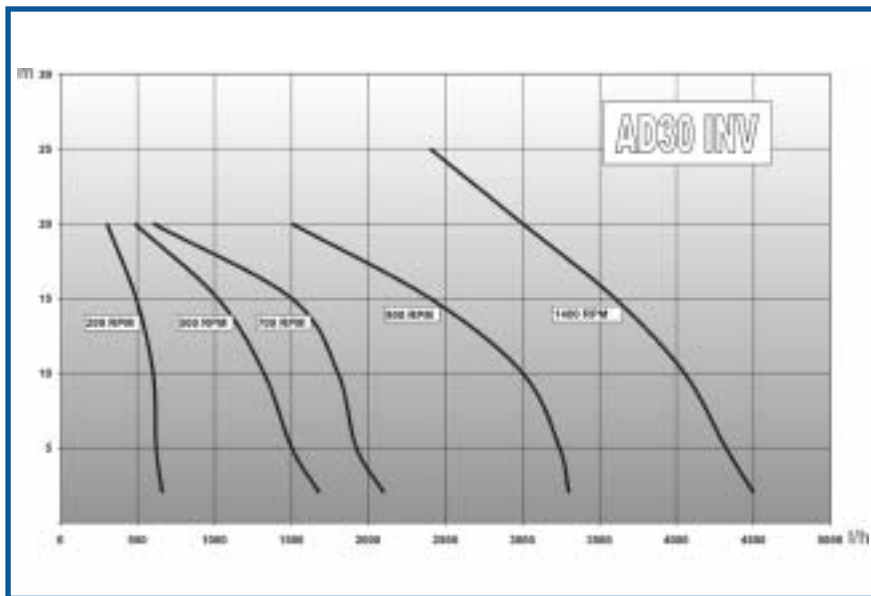
Pompes cellulaires flexibles série AD avec boîte de Vitesses Mécanique

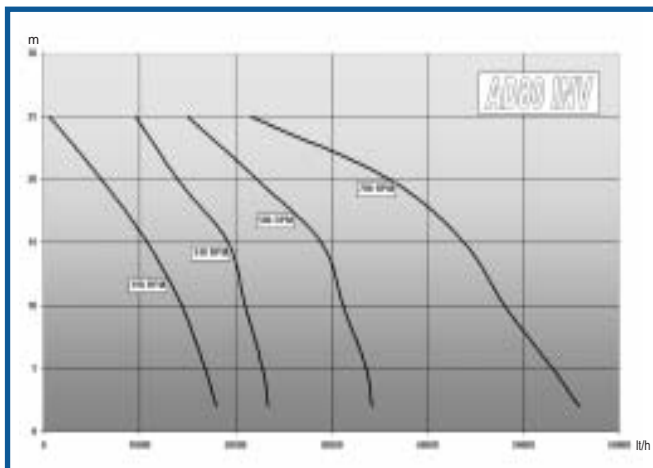
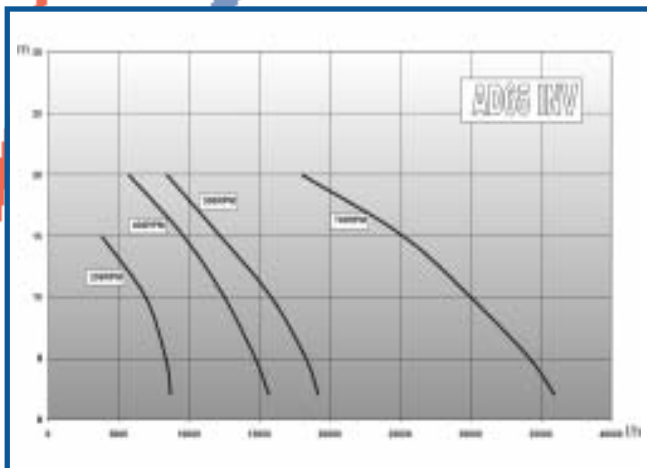
Bombas de impulsor flexible de la serie AD con regulador de caudal mecánico



Type / Tipo		Rpm / Giri	H-TOTAL HEAD IN mt H-PREVALENZA TOTALE IN mt H-Hauteur à mt H=elemento manométrico in mt				Q-CAPACITY IN lt/h +/- 5% Q=PORTATA IN lt/h +/- 5% Q=Provision à lt/h +/- 5% Q=rendimiento en lt/h +/- 5%		
			2mt	5mt	10mt	15mt	20mt	25mt	
AD 30.1	VAR	200 rpm	300						BSP-M 1" 1/4 CAROLLA 40 Macon 40 DIN 40
		320 rpm	600	300					
		600 rpm	1800	1500	1200	900	360		
		850 rpm	3600	3200	2700	2280	1800	600	
		1000 rpm	4800	4500	4140	3600	2880	1440	
AD 40.1	VAR	190 rpm	1800	1200	240				BSP-M 1" 1/2 CAROLLA 50 Macon 50, DIN 50
		340 rpm	3900	3000	2100	1500			
		500 rpm	5400	4800	3900	3300	2400	1200	
		660 rpm	7800	7000	6300	5700	4500	3600	
		1000 rpm	12600	11700	11100	10200	9300	7800	
AD 50	VAR	190 rpm	3200	3000	2800	2500	2100		BSP-M 2" CAROLLA 60, Macon 50, DIN 50,65
		340 rpm	5400	5200	4900	4400	3900		
		500 rpm	7900	7500	7200	6600	6000		
		660 rpm	10900	10500	9900	9000	8300		
		1000 rpm	17400	16800	15900	15000	13900		
AD 80	VAR	190 rpm	18000	16800	14400	10800	6000	600	BSP-M 3" CAROLLA 100
		340 rpm	23400	22800	21000	19200	13900	9600	
		500 rpm	34200	33600	31200	28900	22200	15000	
		660 rpm	46200	45000	42000	38500			

Pumps AD with Frequency converter
 Pompe AD con inverter
 Pompes cellulaires flexibles série AD avec Inverter
 Bombas de impulsor flexible de la serie AD con convertidor





Type / Tipo		Rpm Giri	H=TOTAL HEAD IN mt H=PREVALENZA TOTALE IN mt H=Hauter à mt H=elemento manométrico en mt					Q=CAPACITY IN lt/h +/- 5% Q=PORTATA IN lt/h +/- 5% Q=Provision à lt/h +/- 5% Q=rendimiento en lt/h +/- 5%		
			2mt	5mt	10mt	15mt	20mt	25mt		
AD 30	INV		2mt	5mt	10mt	15mt	20mt	25mt	BSP-M 1" 1/4 BSP-M 1" 1/4 CAROLLA 40 Macon 40 DIN 40	
		200 rpm	660	620	600	490	300			
		500 rpm	1680	1500	1320	1020	480			
		700 rpm	2100	1920	1800	1500	600			
		900 rpm	3300	3240	3000	2400	1500			
	1400 rpm	4500	4320	4050	3600	3000	2400			
AD 40	INV		2mt	5mt	10mt	15mt	20mt	25mt	BSP-M 1" 1/2 CAROLLA 50 Macon 50 , DIN 50	
		200 rpm	1400	1200	1120	1000	800	400		
		500 rpm	3600	3300	2700	2100	1800	900		
		900 rpm	6300	6000	5700	5100	3900	2400		
	1400 rpm	10200	9900	9300	8100	6600	5100			
AD 50.1	INV		2mt	5mt	10mt	15mt	20mt	25mt	BSP-M 2" CAROLLA 60 , Macon 50 , DIN 50,65	
		200 rpm	5050	4400	2850	1275				
		400 rpm	9500	8600	7100	5300	860			
		600 rpm	14000	12900	10900	7900	4100			
	900 rpm	26400	25200	22800	19800	17400				
AD 65	INV		2mt	5mt	10mt	15mt	20mt	25mt	BSP-M 2" 1/2 CAROLLA 80 Macon 70 DIN 65	
		200 rpm	8700	8340	6900	3780				
		400 rpm	15700	14700	12500	9600	5700			
		500 rpm	19200	18300	15840	12200	8400			
	700 rpm	36000	34200	30000	25200	18000				
AD 80	INV		2mt	5mt	10mt	15mt	20mt	25mt	BSP-M 3" CAROLLA 100	
		190 rpm	18000	16800	14400	10800	6000	600		
		340 rpm	23400	22800	21000	19200	13900	9600		
		500 rpm	34200	33600	31200	28900	22200	15000		
	700 rpm	55800	53000	48000	43800	36000	21600			

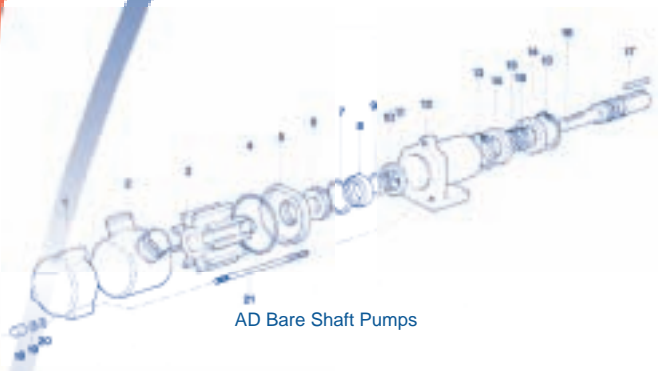
MF = Monofase/single phase
TF = Trifase/Three phase

Entrata/Uscita standard: BSP-M (Gas)
Standard inlet/outlet: BSP-M (Gas)

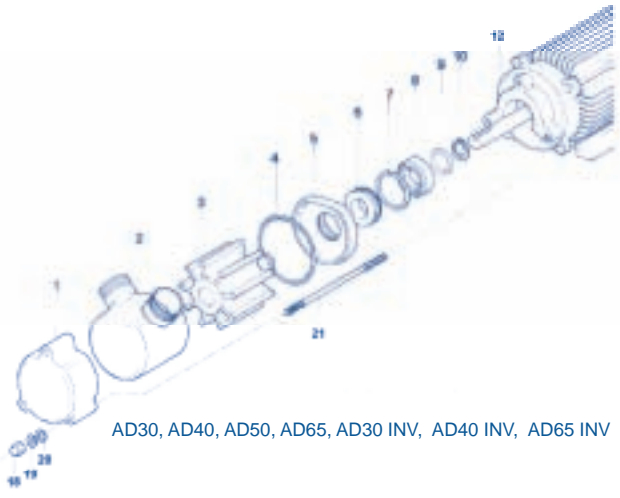
Spare parts Componenti Pièces détachées Partes de recambio

pos	Description / Descrizione / Descripción	Material Materiale Materiel	Bare shaft pumps Pompe ad Asse nudo Pompes nues d'axe Bombas de eje libre	AD30 AD30 INV AD 40 / AD40 INV AD50 / AD65 AD65 INV	AD50.1 AD50.1 INV	AD 50 VAR	AD30.1 VAR AD40.1 VAR	AD80, AD80 VAR AD80 INV
1	Flange / flangia / Bride / Brida	Inox	X	X	X	X	X	X
2	Body pump / Corpo della pompa Corps de la Pompe / Cuerpo de bomba	Inox Aisi 304	X	X	X	X	X	X
3	Impeller / Girante / Aile/impulsor	Neoprene (CR)	X	X	X	X	X	X
		Nitrile (NBR)	X	X	0	X	0	0
4	Body seal ring / Or tenuta corpo O-Ring à l'étoupage Juntas tóricas de empaquetadura	BUNA	X	X	X	X	X	X
5	Seal Disc / Fondello reggitenuta Derrière de paleron / Cubierta atrás	Inox	X	X	X	X	X	X
6	Seal fixed part / Parte fissa tenuta meccanica Pièce d'étoupage stable Parte fija de empaquetadura	Steel / Acciaio acier / acero	X	X	X	X	X	X
7	Elastic ring / Anello elastico Anneau élastique / Anillo elástico	Steel / Acciaio acier / acero	X	X	0	0	0	0
8	Seal rotating part / Parte rotante tenuta Pièce d'étoupage pivotant Parte rotante de empaquetadura	Grafite, NBR inox	X	X	X	X	X	X
9	Compensation ring / Anello Distanziatore Rondelle de butée / Arandela de fijación	Inox	X	X	0	0	0	0
10	Seeger ring / Anello seeger Bague de butée / Pasador de fijación	Steel / Acciaio acier / acero	X	X	0	0	0	0
11	Oil seal / Paraolio Étanche d'huile / Carter de aceite	Rubber / Gomma le caoutchouc	X	0	0	0	0	0
12	Pump base/motor/variator Supporto /motore/variatore Base de Pompe/Moteur/Réducteur Base de bomba/motor/regulador de caudal	Cast iron Ghisa Fonte Fundición	X	X	X	X	X	X
13	Seeger ring / Anello seeger Bague de butée / Pasador de fijación	Steel / Acciaio acier / acero	X	0	0	0	0	0
14	Bearing / Cuscinetto Coussinet / Cojinete	Steel / Acciaio acier / acero	X	0	0	0	0	0
15	Seeger ring / Anello seeger Bague de butée / Pasador de fijación	Steel / Acciaio acier / acero	X	0	0	0	0	0
16	Shaft / Albero / Axe / Eje	Iron / ferro Fer / Hierro	X	0	0	0	0	0
17	Insert/ Chiavetta/ Coin/ Cuña	Iron / ferro Fer / Hierro	X	0	0	0	0	0
18	Flange lock nut / Dado Bliccaggio Coperchio Écrou de blocage de la rondelle d'étanchéité Tuerca de brida	Brass / Ottone bronze / Bronce	X	X	X	0	X	X
19	Washer / Rondella / Rondelle / Arandela	Steel / Acciaio acier / acero	X	X	0	0	0	0
20	Washer / Rondella / Rondelle / Arandela	Inox	X	X	X	0	X	X
21	Tie rod / Tirante / Tige de resserrement Grillele de sujeción	Inox	X	X	X	X	0	X

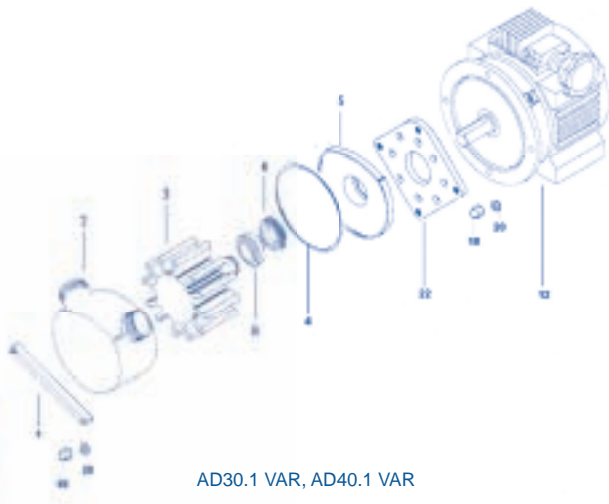
Cut away view of AD pumps
 Esploso delle pompe AD
 Coupure des pompes série AD
 Sección de bombas de la serie AD



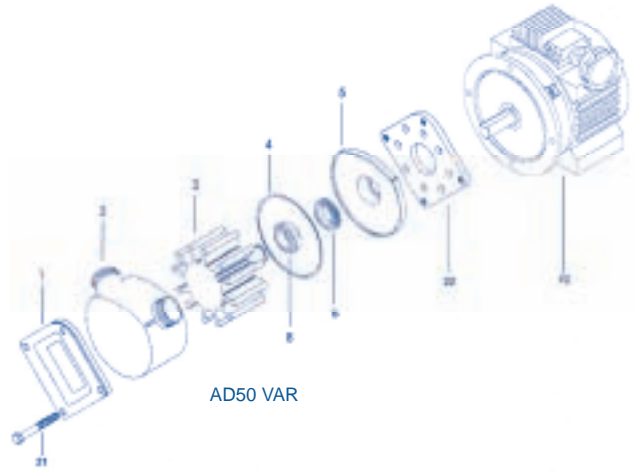
AD Bare Shaft Pumps



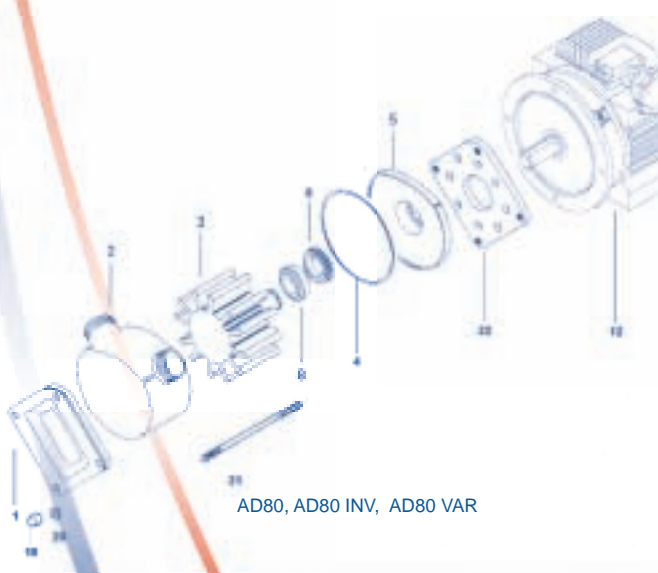
AD30, AD40, AD50, AD65, AD30 INV, AD40 INV, AD65 INV



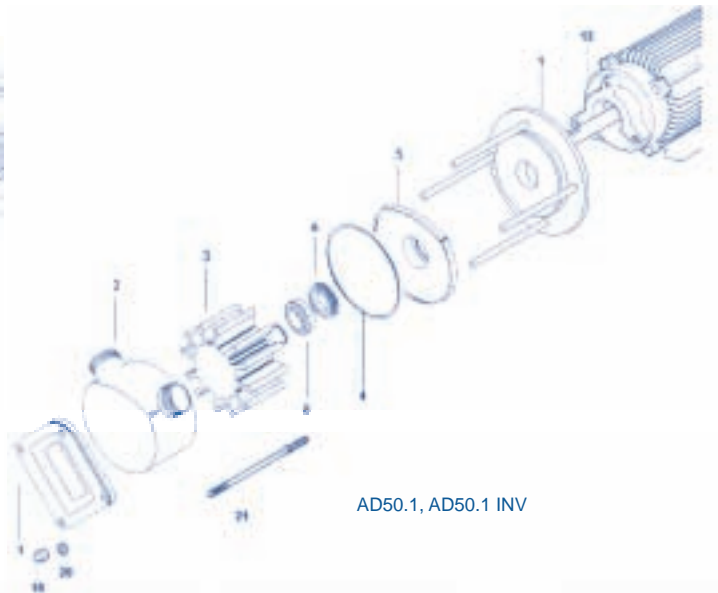
AD30.1 VAR, AD40.1 VAR



AD50 VAR



AD80, AD80 INV, AD80 VAR



AD50.1, AD50.1 INV

Other products
Altri prodotti
D'autres produits
Otros productos

ALPHA DYNAMIC
TÜV
AM POSITIVE DISPLACEMENT FLOWMETERS
ΡΟΔΕΤΡΗΤΕΣ ΘΕΤΙΚΗΣ ΜΕΤΑΤΟΝΗΣ ΣΕΡΑΣ ΑΜ

ALPHADYNAMIC

ALPHA DYNAMIC
TÜV
AIR OPERATED DIAPHRAGM PUMPS
ΑΙΟΡΑΙΜΑΤΙΚΕΣ ΑΝΤΙΛΙΕΣ - ΣΕΡΑ ΒΟΞΕΡ

ALPHADYNAMIC

ALPHA DYNAMIC
TÜV
BAG IN BOX FILLERS
ΓΕΜΙΣΤΙΚΑ ΜΗΧΑΝΗΜΑΤΑ

ALPHADYNAMIC

www.alphadynamic.eu



36, Methonis Str., 18545 Piraeus, Greece
Tel.: +30 210 4200338, +30 210 4200422 - Fax: +30 210 4200423

info@alphadynamic.eu